



**zirkel gmbh**  
water at its purest

# Profi Preisliste 2023

Gültig bis 31.12.2024

## Inhaltsübersicht

Wissenswertes, Kleingedrucktes und Personalisierungsmöglichkeiten	1 - 3
Baugruppe QS 400	4 - 5
Ersatzteile QS 400	6 - 7
Baugruppe QS 500	8 - 9
Ersatzteile QS 500	10-11
Baugruppe QS 600	12-13
Ersatzteile QS 600	14-15
<u>1</u> Übersicht Ersatzteile/Zubehör	16-21
Übersicht 6-Wege Rückspülventile	22-23
Quarzsand Filteranlage SF KSB	24
Quarzsand Filteranlage SF Speck	25-26
Quarzsand Filteranlage SF Aqua Plus	27
Schwimmbadpumpe Aqua Plus	28
Schwimmbadpumpe KSB Filtra N	29
Schwimmbadpumpen Speck BADU	30-32
Sonderausrüstung Polymerfaser/Rückspülgitter	33

## **Wissenswertes & Kleingedrucktes**

Unser Angebot ist exklusiv für den Fach- und Großhandel konzipiert. Bei allen Transaktionen gelten unsere Liefer- und Zahlungsbedingungen. Selbst bei fehlendem ausdrücklichem Widerspruch unsererseits verpflichten uns die Einkaufsbedingungen unserer Kunden nicht. Etwaige abweichende Bedingungen müssen stets schriftlich von uns anerkannt werden.

Unsere Preise verstehen sich als unverbindliche Nettopreise und beinhalten nicht die aktuelle Mehrwertsteuer. Sie gelten ab Werk Züntersbach, zzgl. Porto oder Fracht. Mit dem Erscheinen neuer Preislisten und Verkaufsunterlagen werden vorherige Preise ungültig. Unsere Preise gelten bis 31.12.2024 unter der Bedingung, dass keine höhere Gewalt oder unvorhergesehene Umstände, wie Naturkatastrophen, politische Unruhen oder andere nicht beeinflussbare Ereignisse, die Preisgestaltung maßgeblich beeinflussen. In solchen Fällen behalten wir uns das Recht vor, Preisanpassungen vorzunehmen, um den neuen Gegebenheiten gerecht zu werden.

Der Standardversand innerhalb Deutschlands per Paketdienst beträgt 9,50 EUR pro Paket. Bei Speditionssendungen stellen wir eine Pauschale von 35,00 EUR in Rechnung. Ab 1.500,00 Euro Netto-Auftragswert erfolgt die Lieferung frachtfrei.

2

Wir garantieren für die Mängelfreiheit unserer Produkte über einen Zeitraum von 3 Jahren ab Lieferung. Offensichtliche Mängel sind sofort schriftlich anzuzeigen. Im Falle von Mängeln kann der Käufer während der Gewährleistungszeit Nachlieferung oder Nachbesserung verlangen. Andere Ansprüche sind ausgeschlossen.

## Individualisierungsmöglichkeiten

Unsere Farben in der Übersicht



gelb (00)

grau (10)

orange (20)

blau (30)

wasserblau (33)

Ersetzen Sie bei der Bestellung die XX in der Artikelnummer durch den entsprechenden Farbcode und wir liefern Ihre Wunschfarbe.

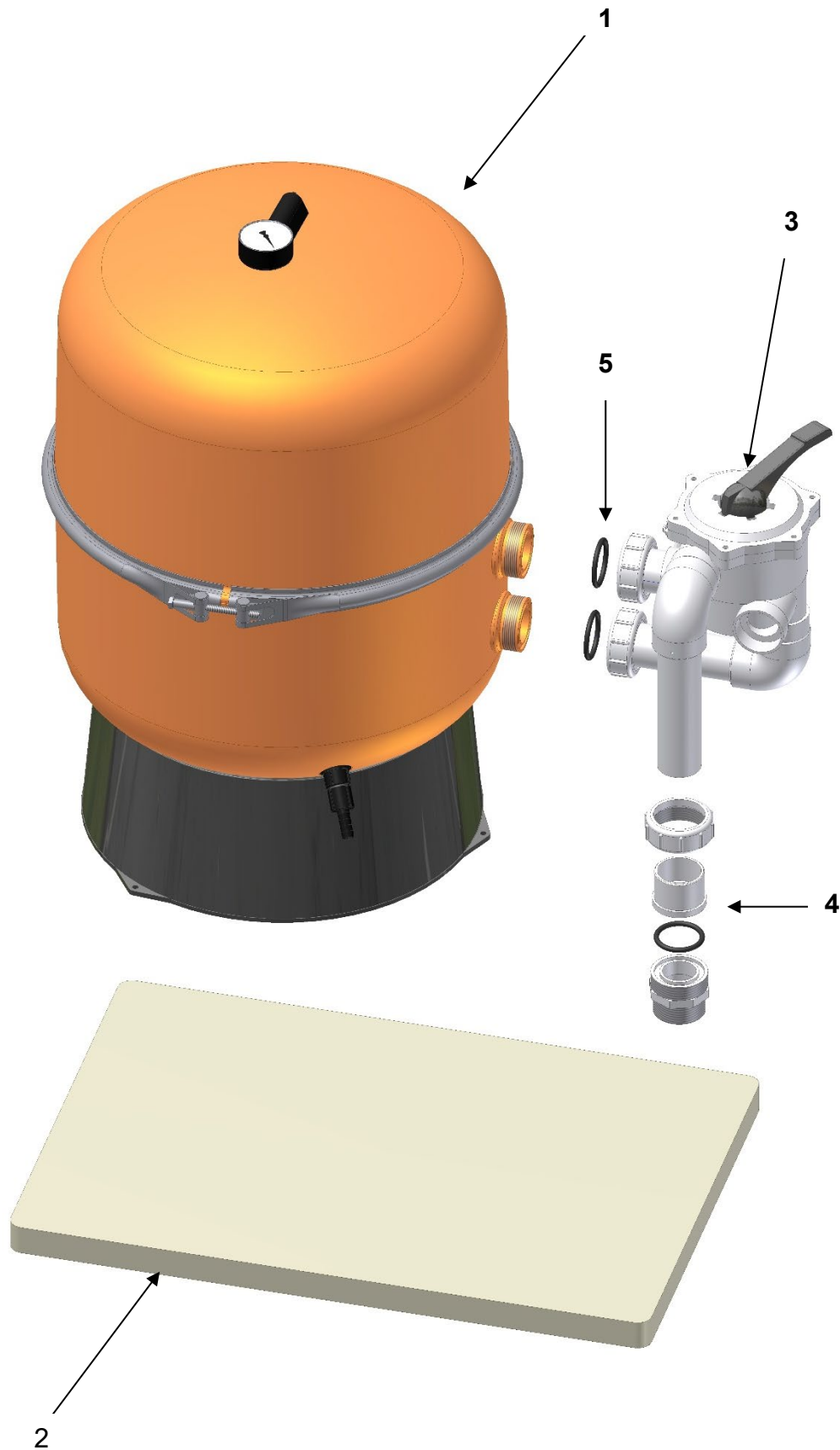
Unser größtes Filtergerät QS 600 ist in den Farben Blau 30 und wasserblau 33 erhältlich.

## Sonderproduktionen

Gerne produzieren wir ab 100 Filteranlagen pro Baugröße nach Ihrem individuellen RAL-Farbwunsch. Sprechen Sie uns dazu direkt an.



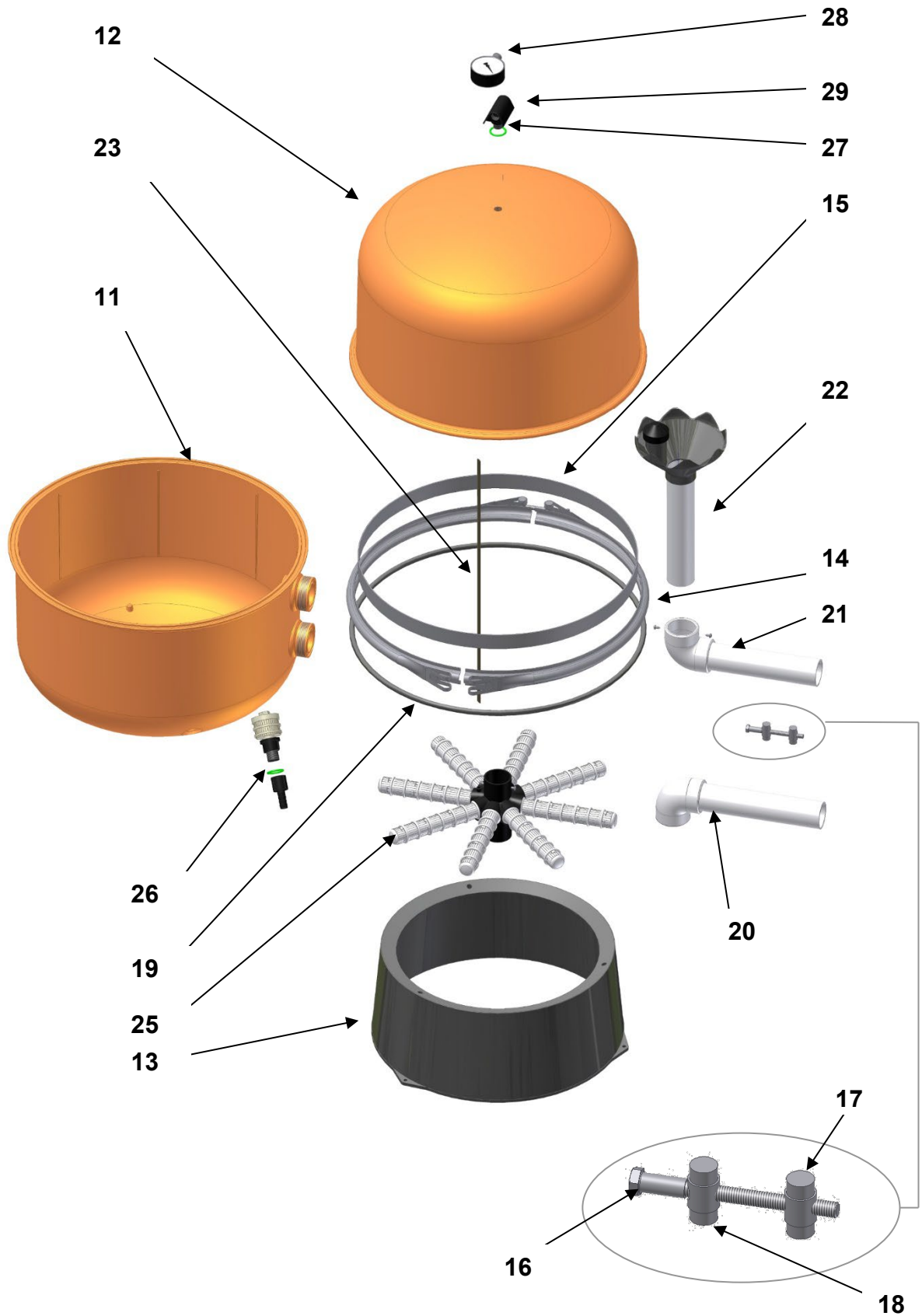
## Baugruppe QS 400



## Baugruppe QS 400

<b>Teil</b>	<b>Bezeichnung</b>	<b>Stk</b>	<b>Artikelnr.</b>	<b>Preis (€/Stck.)</b>
<b>1</b>	Filtergerät QS 400	1	5210 400 xx	193,00
<b>2</b>	Palette PA 630 ohne Bohrungen	1	5310 402 00	22,21
<b>3</b>	Ventil VS 1,5 kpl. Verrohrung verklebt, inkl. 2 x Dichtring 2 ¼"	1	5220 004 00	68,00
<b>3</b>	Ventil VS 1,5 kpl. Anschluss zur Pumpe unverklebt, inkl. 2 x Dichtring 2 ¼"	1	5220 004 01	68,00
<b>4</b>	Gewindeanschlussgarnitur Pumpenanschluss 1 ½"	1	5210 003 00	8,42
<b>4</b>	Gewindeanschlussgarnitur Pumpenanschluss 2"	1	5210 013 00	8,42
<b>5</b>	Dichtring 2 ¼"	2	5310 005 00	0,70

# Ersatzteile QS 400



## Ersatzteile QS 400

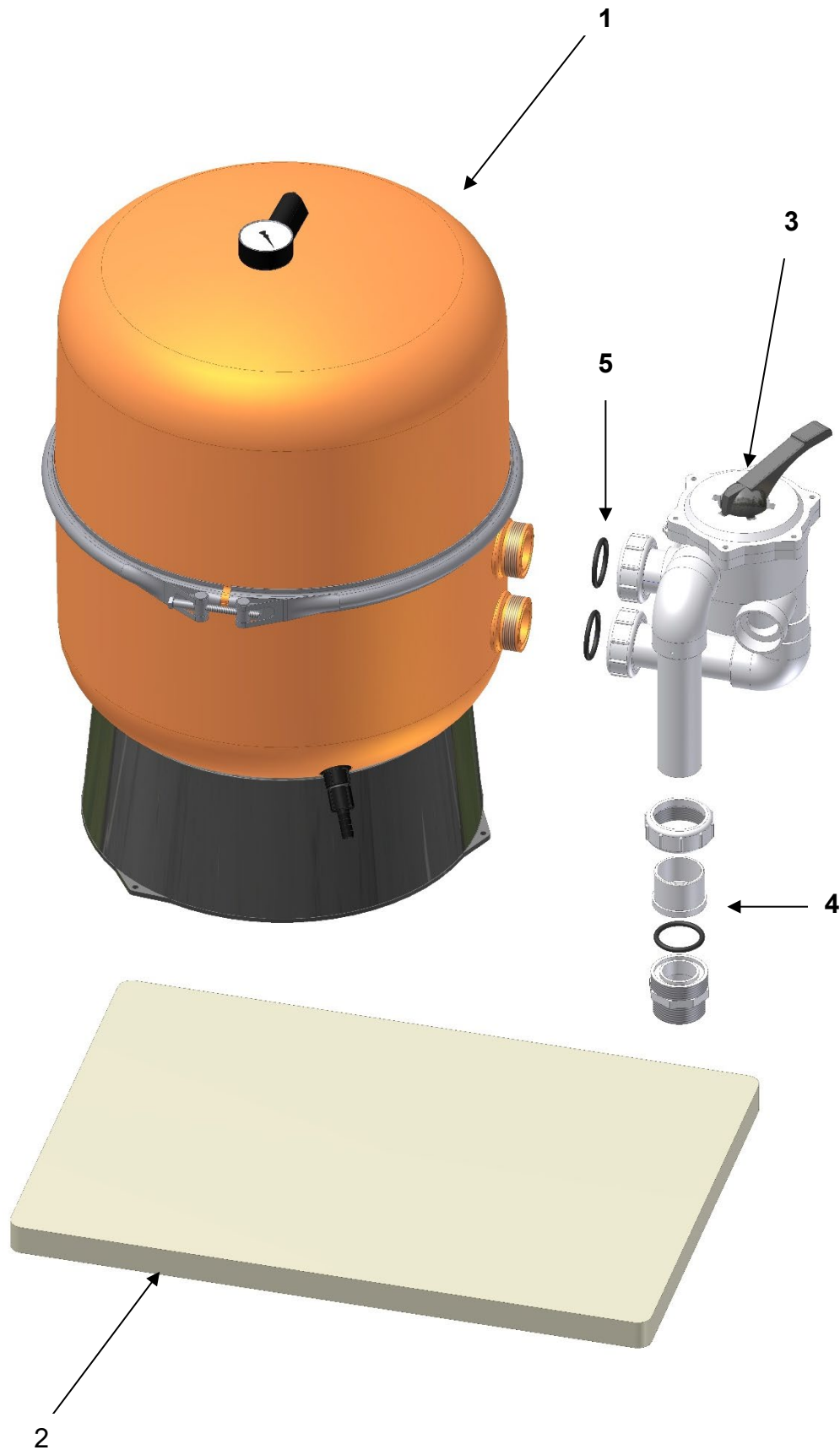
<b>Teil</b>	<b>Bezeichnung</b>	<b>Stck.</b>	<b>Artikelnr.</b>	<b>Preis (€/Stck.)</b>
<b>11</b>	Unterschale QS 400 inkl. Entleerung	1	5210 401 xx	81,19
<b>12</b>	Oberschale QS 400	1	5210 402 xx	56,34
<b>13</b>	Sockel S400, inkl. Scheiben u. Schrauben 4x16	1	5210 403 00	22,47
<b>14</b>	Spannring 400 komplett (zweiteilig) inkl. Schrauben	1	5210 404 00	56,60
<b>15</b>	Innenring 400	1	5310 401 00	16,00
<b>16</b>	Spannschraube M8x100	2	5220 001 00	3,50
<b>17</b>	Gewinderolle - M8	2	5320 001 00	3,78
<b>18</b>	Lochrolle MS	2	5320 002 00	3,78
<b>19</b>	Dichtring 400	1	5220 402 00	12,21
<b>20</b>	Auslaufgarnitur 400 (bis Ausf.2011) inkl. Schr. 3,9x9,5 A4	1	5210 411 00	8,32
<b>20</b>	Auslaufgarnitur 400 (ab Ausf.2012) inkl. Schr. 3,9x9,5 A4	1	5210 413 00	6,26
<b>21</b>	Einlaufgarnitur 400 (bis Ausf.2011) inkl. Schr. 3,9x9,5 A4	1	5210 410 00	7,80
<b>21</b>	Einlaufgarnitur 400 (ab Ausf.2012) inkl. Schr. 3,9x9,5 A4	1	5210 414 00	6,72
<b>22</b>	Einlaufkopf 400 komplett	1	5210 412 00	12,65
<b>23</b>	Entlüftungsrohr 400	1	5220 401 00	2,22
<b>24</b>	Doppelnippel R 1½"-2¼" (bis Ausf. 2011 nicht auf Abb.)	2	5310 009 00	2,81
<b>25</b>	Filterkreuz S 400	1	5210 415 00	30,38
<b>26</b>	Entleerung komplett	1	5310 007 00	7,56
<b>27</b>	Dichtung ¾"	1	5310 003 00	0,32
<b>28</b>	Manometer ¾"	1	5320 003 00	11,00
<b>29</b>	Entlüftung komplett mit Dichtungen, ohne Manometer	1	5210 001 00	6,38

7

Bitte geben Sie bei Ersatzteilbestellungen das Baujahr und die Artikelnummer mit an, damit wir Ihnen die passgenauen Ersatzteile zuschicken können.



## Baugruppe QS 500

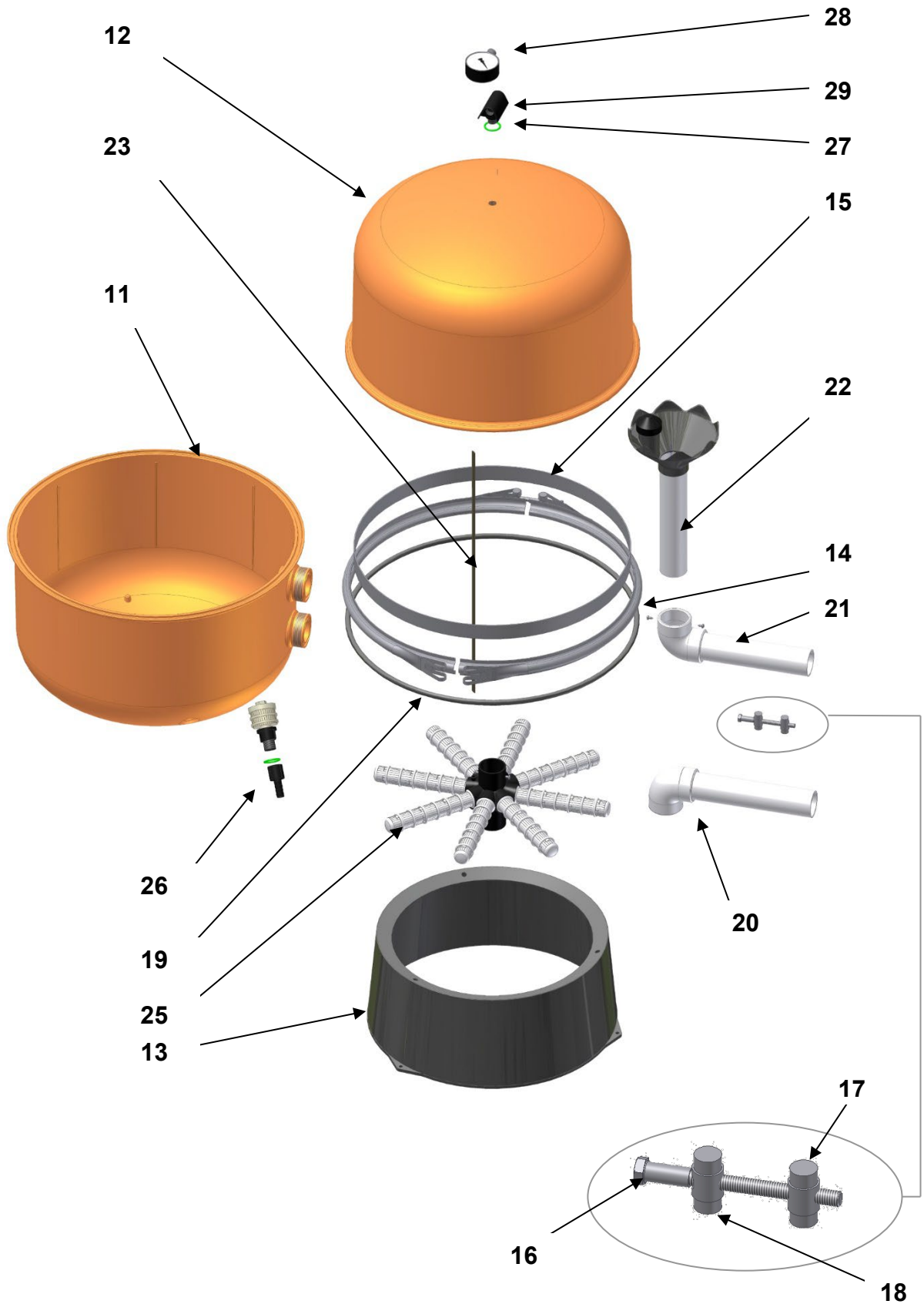


## Baugruppe QS 500

<b>Teil</b>	<b>Bezeichnung</b>	<b>Stck.</b>	<b>Artikelnr.</b>	<b>Preis (€/Stck.)</b>
<b>1</b>	Filtergerät QS 500	1	5210 500 xx	234,00
<b>2</b>	Palette PA 750 ohne Bohrungen	1	5310 502 00	27,23
<b>3</b>	Ventil VS 1,5 kpl. Verrohrung verklebt, inkl. 2 x Dichtring 2 ¼"	1	5220 004 00	68,00
<b>3</b>	Ventil VS 1,5 kpl. Anschluss zur Pumpe unverklebt, inkl. 2 x Dichtring 2 ¼"	1	5220 004 01	68,00
<b>4</b>	Gewindeanschlussgarnitur, Pumpenanschluss 1 ½"	1	5210 003 00	8,42
<b>4</b>	Gewindeanschlussgarnitur, Pumpenanschluss 2"	1	5210 013 00	8,42
<b>5</b>	Dichtring 2 ¼"	2	5310 005 00	0,70

# Ersatzteile QS 500

10



## Ersatzteile QS 500

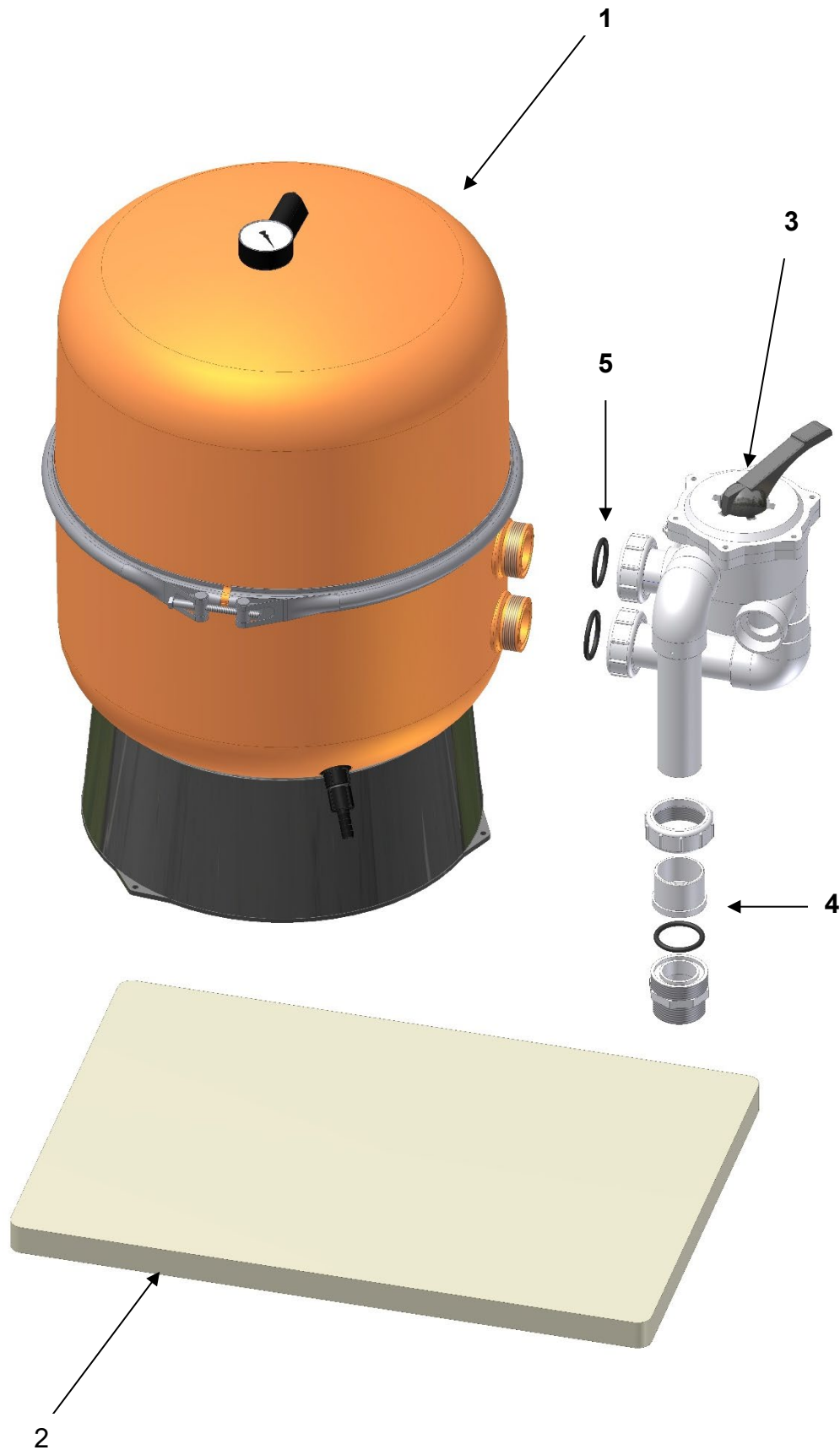
Teil	Bezeichnung	Stk	Artikelnr.	Preis (€/Stck.)
11	Unterschale QS 500 inkl. Entleerung	1	5210 501 xx	100,52
12	Oberschale QS 500	1	5210 502 xx	78,16
13	Sockel S500/600, inkl. Scheiben u. Schrauben 4x20	1	5210 503 00	27,78
14	Spannring 500 komplett (zweiteilig) inkl. Schrauben	1	5210 504 00	61,80
15	Innenring 500	1	5310 501 00	17,00
16	Spannschraube M8x100	2	5220 001 00	3,50
17	Gewinderolle - M8	2	5320 001 00	3,78
18	Lochrolle MS	2	5320 002 00	3,78
19	Dichtring 500	1	5220 502 00	14,00
20	Auslaufgarnitur 500 (bis Ausf.2011) inkl. Schr. 3,9x9,5 A4	1	5210 511 00	9,07
20	Auslaufgarnitur 500 (ab Ausf.2012) inkl. Schr. 3,9x9,5 A4	1	5210 514 00	6,99
21	Einlaufgarnitur 500 (bis Ausf.2011) inkl. Schr. 3,9x9,5 A4	1	5210 510 00	9,07
21	Einlaufgarnitur 500 (ab Ausf.2012) inkl. Schr. 3,9x9,5 A4	1	5210 514 00	6,99
22	Einlaufkopf 500 komplett	1	5210 512 00	13,18
23	Entlüftungsrohr 500	1	5220 501 00	2,46
24	Doppelnippel R 1½"-2¼" (bis Ausf. 2011 nicht auf Abb.)	2	5310 009 00	2,81
25	Filterkreuz S 500	1	5210 515 00	31,94
26	Entleerung komplett	1	5310 007 00	7,56
27	Dichtung ¾"	1	5310 003 00	0,32
28	Manometer ¾"	1	5320 003 00	11,00
29	Entlüftung komplett mit Dichtung, ohne Manometer	1	5210 001 00	6,38

11

Bitte geben Sie bei Ersatzteilbestellungen das Baujahr und die Artikelnummer mit an, damit wir Ihnen die passgenauen Ersatzteile zuschicken können.

## Baugruppe QS 600

12

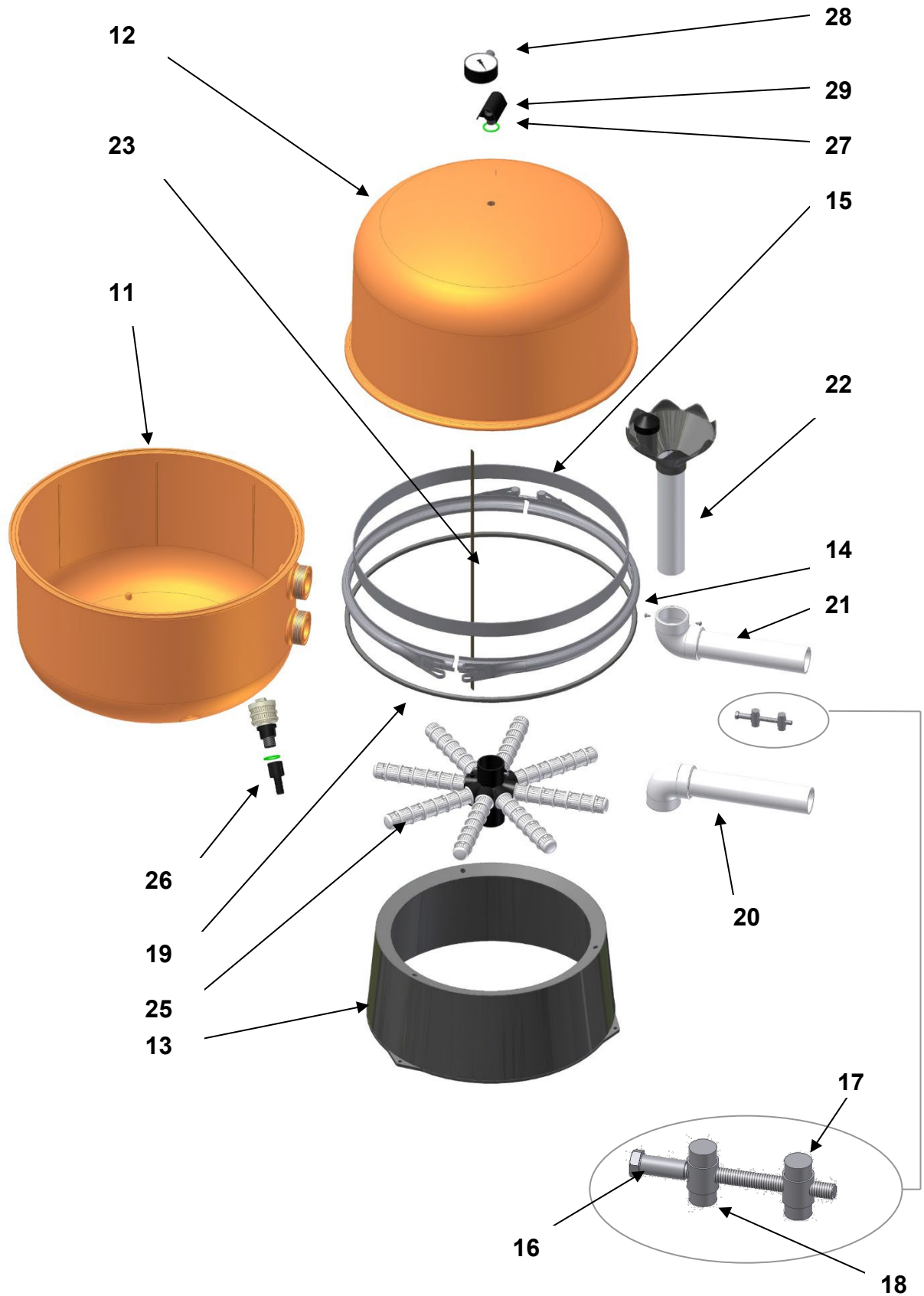


## Baugruppe QS 600

Teil	Bezeichnung	Stk	Artikelnr.	Preis (€/Stck.)
<b>1</b>	Filtergerät QS 600	1	5210 600 xx	319,00
<b>2</b>	Palette PA 1000 ohne Bohrungen	1	5310 602 00	46,00
<b>3</b>	Ventil VS 1,5 kpl. Verrohrung verklebt, inkl. 2 x Dichtring 2 ¼"	1	5220 006 00	68,00
<b>3</b>	Ventil VS 1,5 kpl. Anschluss zur Pumpe unverklebt, inkl. 2 x Dichtring 2 ¼"	1	5220 006 01	68,00
<b>4</b>	Gewindeanschlussgarnitur Pumpenanschluss 1 ½"	1	5210 003 00	8,42
<b>4</b>	Gewindeanschlussgarnitur Pumpenanschluss 2"	1	5210 013 00	8,42
<b>5</b>	Dichtring 2 ¼"	2	5310 005 00	0,70

Unser größtes Filtergerät QS 600 ist in den Farben Blau 30 und wasserblau 33 erhältlich.

# Ersatzteile QS 600



14

## Ersatzteile QS 600

Teil	Bezeichnung	Stk	Artikelnr.	Preis (€/Stck.)
11	Unterschale QS 600 inkl. Entleerung	1	5210 601 xx	114,52
12	Oberschale QS 600	1	5210 602 xx	95,48
13	Sockel S500/600, inkl. Scheiben u. Schrauben 4x20	1	5210 503 00	27,78
14	Spannring 600 komplett (dreiteilig) inkl. Schrauben	1	5210 604 00	86,13
15	Innenring 600	1	5310 601 00	25,71
16	Spannschraube M8x120	3	5220 003 00	3,75
17	Gewinderolle - M8	3	5320 001 00	3,78
18	Lochrolle MS	3	5320 002 00	3,78
19	Dichtring 600	1	5220 602 00	15,80
20	Auslaufgarnitur 600 (bis Ausf.2011) inkl. Schr. 3,9x9,5 A4	1	5210 611 00	11,00
20	Auslaufgarnitur 600 (ab Ausf.2012) inkl. Schr. 3,9x9,5 A4	1	5210 613 00	14,08
21	Einlaufgarnitur 600 (bis Ausf.2011) inkl. Schr. 3,9x9,5 A4	1	5210 610 00	11,00
21	Einlaufgarnitur 600 (ab Ausf.2012) inkl. Schr. 3,9x9,5 A4	1	5210 614 00	7,56
22	Einlaufkopf 600 komplett	1	5210 612 00	13,77
23	Entlüftungsrohr 600	1	5220 601 00	3,00
24	Doppelnippel R 1 ½"-2 ¼" (bis Ausf. 2011 nicht auf Abb.)	2	5310 009 00	2,81
25	Filterkreuz S 600	1	5210 615 00	34,10
26	Entleerung komplett	1	5310 007 00	7,56
27	Dichtung ¾"	1	5310 003 00	0,32
28	Manometer ¾"	1	5320 003 00	11,00
29	Entlüftung komplett mit Dichtung, ohne Manometer	1	5210 001 00	6,38

15

Unser größtes Filtergerät QS 600 ist in den Farben Blau 30 und wasserblau 33 erhältlich.

Bitte geben Sie bei Ersatzteilbestellungen das Baujahr und die Artikelnummer mit an, damit wir Ihnen die passgenauen Ersatzteile zuschicken können.





### Palette PA 630

5310 402 00	*Palette PA 630, (für QS 400)	22,21 € / Stck.
Abmessung : 630 x 420 x 35mm		



### Palette PA 750

5310 502 00	*Palette PA 750, (für QS 500)	27,23 € / Stck.
Abmessung : 750 x 500 x 35mm		



### Palette PA 1000

5310 602 00	*Palette PA 1000, (für QS 600)	46,00 € / Stck.
Abmessung : 1000 x 550 x 55mm		

\*Paletten auf Wunsch mit Bohrung und Gewindeteller.  
 Pumpentyp bei der Bestellung angeben. Preis auf Anfrage.

### Sockel S 400; Sockel S 500/600



5210 403 00	Sockel S 400 für QS 400 inkl. Scheiben	22,72 € / Stck.
u. Schrauben 4 x 16 (3 Stck.)		
5210 503 00	Sockel S 500/600 für QS 500 / QS 600 inkl. Scheiben u. Schrauben 4 x 20 (3 Stck.)	27,78 € / Stck.

16

### Unterschale QS komplett



aus glasfaserverstärktem PP mit integriertem UV-Schutz gegen Ausbleichen; inklusive Entleerung.

5210 401 xx	Unterschale QS 400 inkl. Entleerung	81,19 € / Stck.
5210 501 xx	Unterschale QS 500 inkl. Entleerung	100,52 € / Stck.
5210 601 xx	Unterschale QS 600 inkl. Entleerung	144,52 € / Stck.

Filtergerät QS 600 nur in den Farben Blau 30 und wasserblau 33 erhältlich

### Oberschale QS



aus glasfaserverstärktem PP mit integriertem UV-Schutz gegen Ausbleichen

5210 402 xx	Oberschale QS 400	56,34 € / Stck.
5210 502 xx	Oberschale QS 500	78,16 € / Stck.
5210 602 xx	Oberschale QS 600	95,48 € / Stck.

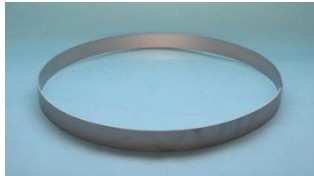
Filtergerät QS 600 nur in den Farben Blau 30 und wasserblau 33 erhältlich



### Spannring komplett incl. Spanschrauben

Spannring aus Edelstahl, elektropoliert.

5210 404 00	Spannring 400 komplett (zweiteilig)	56,60 € / Stck.
5210 504 00	Spannring 500 komplett (zweiteilig)	61,80 € / Stck.
5210 604 00	Spannring 600 komplett (dreiteilig Abb.)	86,13 € / Stck.



### Innenring aus Edelstahl

5310 401 00	Innenring 400	16,00 € / Stck.
5310 501 00	Innenring 500	17,00 € / Stck.
5310 601 00	Innenring 600	25,71 € / Stck.



### Gewinde-/Lochrolle

als Ersatzteil für den Spannring

5320 001 00	Gewinderolle M 8	3,78 € / Stck.
5320 002 00	Lochrolle MS	3,78 € / Stck.

17



### Spanschrauben

als Ersatzteil für den Spannring

5220 001 00	Spanschraube M 8 x 100 (D 400+500)	3,50 € / Stck.
5220 003 00	Spanschraube M 8 x 120 (D 600)	3,75 € / Stck.



### Dichtring

für Filterbehälter QS

5220 402 00	Dichtring 400	12,21 € / Stck.
5220 502 00	Dichtring 500	14,00 € / Stck.
5220 602 00	Dichtring 600	15,80 € / Stck.



### Ein- / Auslaufgarnitur (Ausführung bis 2011)

komplett mit Befestigungsschraube 3,9 x 9,5 A4

5210 410 00	Einlaufgarnitur 400	7,80 € / Stck.
5210 411 00	Auslaufgarnitur 400	8,32 € / Stck.
5210 510 00	Einlaufgarnitur 500	9,07 € / Stck.
5210 511 00	Auslaufgarnitur 500	9,07 € / Stck.
5210 610 00	Einlaufgarnitur 600	11,00 € / Stck.
5210 611 00	Auslaufgarnitur 600	11,00 € / Stck.



### Ein- / Auslaufgarnitur (Ausführung ab 2012)

komplett mit Befestigungsschraube 3,9 x 9,5 A4

5210 414 00	Einlaufgarnitur 400	6,72 € / Stck.
5210 413 00	Auslaufgarnitur 400	6,26 € / Stck.
5210 514 00	Einlaufgarnitur 500	6,99 € / Stck.
5210 514 00	Auslaufgarnitur 500	6,99 € / Stck.
5210 614 00	Einlaufgarnitur 600	7,56 € / Stck.
5210 613 00	Auslaufgarnitur 600	14,08 € / Stck.

18



### Einlaufkopf für QS-Anlagen

5210 412 00	Einlaufkopf 400	12,65 € / Stck.
5210 512 00	Einlaufkopf 500	13,18 € / Stck.
5210 612 00	Einlaufkopf 600	13,77 € / Stck.



### Entlüftungsrohr

5220 401 00	Entlüftungsrohr 400	2,22 € / Stck.
5220 501 00	Entlüftungsrohr 500	2,46 € / Stck.
5220 601 00	Entlüftungsrohr 600	3,00 € / Stck.



### Filterkreuz für QS-Anlagen

5210 415 00	Filterkreuz S 400	30,38 € / Stck.
5210 515 00	Filterkreuz S 500	31,94 € / Stck.
5210 615 00	Filterkreuz S 600	34,10 € / Stck.



### Entwässerungssieb (bis 2007)

5310 002 00	Entwässerungssieb	0,82 € / Stck.
-------------	-------------------	----------------



### Entleerung (bis 2007)

5310 003 00	Dichtung 3/8"	0,32 € / Stck.
5310 004 00	Entleerungsschraube 3/8" mit Dichtung	1,30 € / Stck.



### Entleerung (ab 2007)

5310 007 00	Entleerung komplett	7,56 € / Stck.
-------------	---------------------	----------------

19



### Manometer

5320 003 00	Manometer 3/8"	11,00 € / Stck.
5320 028 00	Manometer 1/4"	11,00 € / Stck.



### Entlüftung

5210 001 00	Entlüftung mit Dichtungen ohne Manometer	6,38 € / Stck.
5310 003 00	Dichtung 3/8"	0,32 € / Stck.
5310 003 10	Dichtscheibe 3/8"	0,56 € / Stck.



### Dichtring 2 1/4"

für Ventilverschraubung am Behälter

5310 005 00	Dichtung 2 1/4"	0,70 € / Stck.
-------------	-----------------	----------------



### Doppelnippel R 1½"-2¼" / R 2"-2¼"

5210 003 10	Doppelnippel weiß R 1 ½" – 2 ¼"	4,28 € / Stck.
5210 013 10	Doppelnippel weiß R 2" – 2 ¼" (ähnl. Abb.)	4,28 € / Stck.



### Behälteranschlussgarnitur

Zum Anschließen von Rohr Ø 50 an Filterbehälter 2 ¼"

521003000	Behälteranschlussgarnitur, bestehend aus je 2 Stck. Klebetülle D50, Überwurfmutter 2¼" und Dichtring 2 ¼"	9,66 €/Set
-----------	---	------------



### Gewindeanschlussgarnitur

Zum Verkleben von Anschlussrohr Ø 50 und Ventil, zum Anschluss an die Pumpe.

5210 003 00	Gewindeanschlussgarnitur R 1 ½"	8,42 € / Stck.
5210 013 00	Gewindeanschlussgarnitur R 2"	8,42 € / Stck.

20



### Überwurfmutter 2 ¼" weiß

passend zu Ventilverschraubung am Behälter

521000900	Überwurfmutter 2 ¼" weiß	3,00 € / Stck.
-----------	--------------------------	----------------



### Anschlußrohr mit Bund D 50mm, L 55mm

passend zu Überwurfmutter 2 ¼"/ Ø 50 klebe außen, Mat. ABS

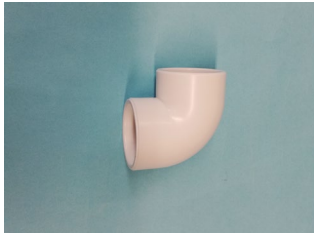
521000800	Anschlussrohr mit Bund D 50mm, L 55mm	2,58 € / Stck.
-----------	---------------------------------------	----------------



### Anschlußrohr mit Bund D 50mm, L 154mm

passend zu Überwurfmutter 2 ¼"/ Ø 50 klebe außen, Mat. ABS

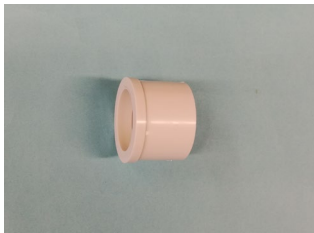
522010300	Anschlussrohr mit Bund D 50mm, L 154mm	2,70 € / Stck.
-----------	--	----------------



**Winkel D 50, weiß - 90°**

2x Ø 50 klebe innen, Mat. ABS

522010400	Winkel D 50, weiß - 90°	3,96 € / Stck.
-----------	-------------------------	----------------



**Klebetülle D50, weiß**

passend zu Überwurfmutter 2 ¼"/Ø 50 klebe innen, Mat. ABS

521000700	Klebetülle D50	2,52 € / Stck.
-----------	----------------	----------------

## 6-Wege Rückspülventil 400/500/600 VS 1,5

Abb. 1



5220 004 00 ähnl. Abb. 1	VS 1,5 kpl. passend zu QS 400/500, Verrohrung zum Filter verklebt, Anschluss zur Pumpe verklebt, inkl. 2 Stck, Dichtring 2 ¼", ohne Gewindeanschlussgarnitur	68,00€ / Stck.
5220 006 00 ähnl. Abb. 1	VS 1,5 kpl. passend zu QS 600, Verrohrung zum Filter verklebt, Anschluss zur Pumpe verklebt, inkl. 2 Stck, Dichtring 2 ¼", ohne Gewindeanschlussgarnitur	68,00€ / Stck.
5220 014 10 ähnl. Abb. 1	VS 1,5 kpl. passend für QS 400/Aqua Plus, Verrohrung zum Filter verklebt, Anschluss zur Pumpe verklebt, inkl. 2 Stck, Dichtring 2 ¼", ohne Pumpenverschraubung	68,00€ / Stck.
5220 015 10 ähnl. Abb. 1	VS 1,5 kpl. passend für QS 500/Aqua Plus, Verrohrung zum Filter verklebt, Anschluss zur Pumpe verklebt, inkl. 2 Stck, Dichtring 2 ¼", ohne Pumpenverschraubung	68,00€ / Stck.

5220 016 10 ähnl. Abb. 1	VS 1,5 kpl. passend für QS 600/Aqua Plus, Verrohrung zum Filter verklebt, Anschluss zur Pumpe verklebt, inkl. 2 Stck, Dichtring 2 ¼", ohne Pumpenverschraubung	68,00€ / Stck.
--------------------------------	---	-------------------

bei Bestellung Anlagengröße (400/500/600), Pumpenhersteller und Pumpentyp bitte mit angebe

## 6-Wege Rückspülventil 400/500/600 VS 1,5

Abb. 2

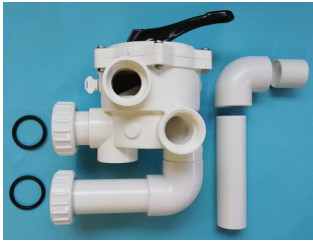


Abb. 3

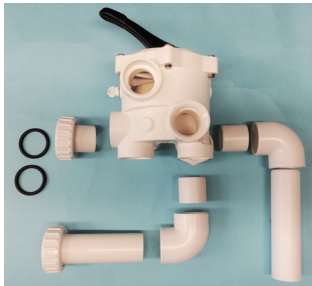


Abb. 4



Abb. 5



5220 004 01 ähnl. Abb. 2	VS 1,5 kpl. passend zu QS 400/500, Verrohrung zum Filter verklebt, Anschluss zur Pumpe unverklebt, inkl. 2 Stck, Dichtring 2 ¼", ohne Gewindeanschlussgarnitur	68,00€ / Stck.
5220 006 01 ähnl. Abb. 2	VS 1,5 kpl. passend zu QS 600, Verrohrung zum Filter verklebt, Anschluss zur Pumpe unverklebt, inkl. 2 Stck, Dichtring 2 ¼", ohne Gewindeanschlussgarnitur	68,00€ / Stck.
5220 200 00 ähnl. Abb. 3	VS 1,5 kpl. Verrohrung komplett unverklebt, inkl. 2 Stck, Dichtring 2 ¼", ohne Gewindeanschlussgarnitur	68,00€ / Stck.
5220 002 00 ähnl. Abb. 5	VS 1,5 kpl. ohne Verrohrung ohne Gewindeanschlussgarnitur	48,00€ / Stck.
5220 014 00* ähnl. Abb. 4	VS 1,5 kpl. passend für QS 400/Speck Badu Top oder Prime, Verrohrung zum Filter verklebt, Anschluss zur Pumpe verklebt, inkl. 2 Stck, Dichtring 2 ¼", nur in Verbindung mit Gewindeanschlussgarnitur R 1½" (siehe S. 19) möglich	68,00€ / Stck.
5220 015 00* ähnl. Abb. 4	VS 1,5 kpl. passend für QS 500/Speck Badu Top oder Prime, Verrohrung zum Filter verklebt, Anschluss zur Pumpe verklebt, inkl. 2 Stck, Dichtring 2 ¼", nur in Verbindung mit Gewindeanschlussgarnitur R 1½" (siehe S. 19) möglich	68,00€ / Stck.
5220 016 00* ähnl. Abb. 4	VS 1,5 kpl. passend für QS 600/Speck Badu Top oder Prime, Verrohrung zum Filter verklebt, Anschluss zur Pumpe verklebt, inkl. 2 Stck, Dichtring 2 ¼", nur in Verbindung mit Gewindeanschlussgarnitur R 1½" (siehe S. 19) möglich	68,00€ / Stck.
5220 007 00* ähnl. Abb. 4	VS 1,5 kpl. passend für QS 400/KSB Filtra N, Verrohrung zum Filter verklebt, Anschluss zur Pumpe verklebt, inkl. 2 Stck, Dichtring 2 ¼", nur in Verbindung mit Gewindeanschlussgarnitur R 2" (siehe S. 19) möglich	68,00€ / Stck.
5220 008 00* ähnl. Abb. 4	VS 1,5 kpl. passend für QS 500/KSB Filtra N, Verrohrung zum Filter verklebt, Anschluss zur Pumpe verklebt, inkl. 2 Stck, Dichtring 2 ¼", nur in Verbindung mit Gewindeanschlussgarnitur R 2" (siehe S. 19) möglich	68,00€ / Stck.

bei Bestellung Anlagengröße (400/500/600), Pumpenhersteller und Pumpentyp bitte mit angeben!!



## Quarzsand Filteranlage SF 400 / 500 / 600 mit KSB Filtra

- Filterbehälter aus glasfaserverstärktem Kunststoff, Ø 400 / 500 / 600 mm
- Zwei Halbschalen mit Spannring für einen unkomplizierten Sandwechsel
- UV-Schutz gegen Ausbleichen der Farbe.
- 6-Wege-Kunststoff-Steuerventil
- Selbstansaugende Kunststoffpumpe
- In der Wechselstromausführung inkl. Anschlusskabel
- QS600 nur in der Farbe wasserblau (33) lieferbar



24

Artikelnr.	Bezeichnung	Pumpe	Leistung	Gewicht (kg)	Preis (€/Stck)
5130410 xx	QS-Anlage SF 400-8 We	KSB Filtra N6 E	8,0 m <sup>3</sup> /h; 230 V - 0,3 kW	27,7	642,32
5130511 xx	QS-Anlage SF 500-10 We	KSB Filtra N8 E	10,0 m <sup>3</sup> /h; 230 V - 0,4 kW	30,5	720,29
5130512 xx	QS-Anlage SF 500-12 We	KSB Filtra N12 E	12,0 m <sup>3</sup> /h; 230 V - 0,5 kW	30,5	779,93
5130513 xx	QS-Anlage SF 500-15 We	KSB Filtra N14 E	15,0 m <sup>3</sup> /h; 230 V - 0,63 kW	32,8	814,44
5130613 *xx	QS-Anlage SF 600-15 We	KSB Filtra N14 E	15,0 m <sup>3</sup> /h; 230 V - 0,63 kW	38,1	947,34
5135420 xx	QS-Anlage SF 400-8 Dr	KSB Filtra N6 D	8,0 m <sup>3</sup> /h; 400 V - 0,22 kW	27,7	653,55
5135421 xx	QS-Anlage SF 400-10 Dr	KSB Filtra N8 D	10,0 m <sup>3</sup> /h; 400 V - 0,44 kW	27,7	679,88
5135520 xx	QS-Anlage SF 500-8 Dr	KSB Filtra N6 D	8,0 m <sup>3</sup> /h; 400 V - 0,3 kW	30,5	692,29
5135521 xx	QS-Anlage SF 500-10 Dr	KSB Filtra N8 D	10,0 m <sup>3</sup> /h; 400 V - 0,4 kW	30,5	718,62
5135522 xx	QS-Anlage SF 500-12 Dr	KSB Filtra N12 D	12,0 m <sup>3</sup> /h; 400 V - 0,5 kW	30,5	784,55
5135523 xx	QS-Anlage SF 500-15 Dr	KSB Filtra N14 D	15,0 m <sup>3</sup> /h; 400 V - 0,63 kW	30,5	801,05
5130623 *xx	QS-Anlage SF 600-15 Dr	KSB Filtra N14 D	15,0 m <sup>3</sup> /h; 400 V - 0,63 kW	35,8	933,95

Filtergerät QS 600 nur in den Farben Blau 30 und wasserblau 33 erhältlich

## Quarzsand Filteranlage SF 400 / 500 / 600 mit SPECK Pumpen

- Filterbehälter aus glasfaserverstärktem Kunststoff, Ø 400 / 500 / 600 mm
- 2 Halbschalen mit Spannring für einen unkomplizierten Sandwechsel
- UV-Schutz gegen Ausbleichen der Farbe.
- 6-Wege-Kunststoff-Steuerventil
- Selbstansaugende Kunststoffpumpe
- SF 600 nur in der Farbe wasserblau (33) lieferbar
- In der Wechselstromausführung inkl. Anschlusskabel

25



## Quarzsand Filteranlage SF 400 / 500 / 600 mit SPECK Pumpen

Artikelnr.	Bezeichnung	Pumpe	Leistung	Gewicht (kg)	Preis (€/Stck.)
5140410 xx	QS-Anlage SF 400-8 We	Speck Badu Top II/8	8,0 m <sup>3</sup> /h; 230 V - 0,30 kW	28,2	559,39
5140411 xx	QS-Anlage SF 400-11 We	Speck Badu Top II/12	11,0 m <sup>3</sup> /h; 230 V - 0,45 kW	28,2	573,13
5140510 xx	QS-Anlage SF 500-8 We	Speck Badu Top II/8	8,0 m <sup>3</sup> /h; 230 V - 0,30 kW	31	598,13
5140511 xx	QS-Anlage SF 500-11 We	Speck Badu Top II/12	11,0 m <sup>3</sup> /h; 230 V - 0,45 kW	31	611,87
5140512 xx	QS-Anlage SF 500-14 We	Speck Badu Top II/14	14,0 m <sup>3</sup> /h; 230 V - 0,68 kW	33,4	667,68
5140610 *xx	QS-Anlage SF 600-14 We	Speck Badu Top II/14	14,0 m <sup>3</sup> /h; 230 V - 0,68 kW	37,7	800,58
5142410 xx	QS-Anlage SF 400-7 We	BADU Prime 7 We	7,0 m <sup>3</sup> /h; 230 V - 0,30 kW	28,2	777,81
5142510 xx	QS-Anlage SF 500-7 We	BADU Prime 7 We	7,0 m <sup>3</sup> /h; 230 V - 0,30 kW	31	816,55
5142511 xx	QS-Anlage SF 500-11 We	BADU Prime 11 We	11,0 m <sup>3</sup> /h; 230 V - 0,45 kW	31	851,27
5142512 xx	QS-Anlage SF 500-14 We	BADU Prime 13 We	14,0 m <sup>3</sup> /h; 230 V - 0,55 kW	32,8	867,92
5142612 *xx	QS-Anlage SF 600-14 We	BADU Prime 13 We	14,0 m <sup>3</sup> /h; 230 V - 0,55 kW	36,1	1000,82
5142613 *xx	QS-Anlage SF 600-17 We	BADU Prime 15 We	17,0 m <sup>3</sup> /h; 230 V - 0,75 kW	37,1	1045,27
5140407 xx	QS-Anlage SF 400-7 Dr	BADU Prime 7 Dr	7,0 m <sup>3</sup> /h; 400 V - 0,30 kW	28,2	756,97
5144511 xx	QS-Anlage SF 500-11 Dr	BADU Prime 11 Dr	11,0 m <sup>3</sup> /h; 400 V - 0,45 kW	30,8	822,10
5144512 xx	QS-Anlage SF 500-14 Dr	BADU Prime 13 Dr	14,0 m <sup>3</sup> /h; 400 V - 0,55 kW	32,8	857,51
5144612 *xx	QS-Anlage SF 600-14 Dr	BADU Prime 13 Dr	14,0 m <sup>3</sup> /h; 400 V - 0,55 kW	35,8	990,41
5144613 *xx	QS-Anlage SF 600-17 Dr	BADU Prime 15 Dr	17,0 m <sup>3</sup> /h; 400 V - 0,75 kW	36,3	1010,55
5142517 xx	**QS-Anlage SF 500- Eco	BADU Prime Eco VS	max 22,0 m <sup>3</sup> /h; 230 V- 1,1 kW	34,3	1360,43
5142617 *xx	**QS-Anlage SF 600- Eco	BADU Prime Eco VS	max 22,0 m <sup>3</sup> /h; 230 V- 1,1 kW	38,6	1493,33
5142518 xx	**QS-Anlage SF 500-Alpha Eco	Badu Alpha Eco Soft	max 15,0 m <sup>3</sup> /h; 230 V- 0,5 kW	25,7	1047,58
5142618 *xx	**QS-Anlage SF 600-Alpha Eco	Badu Alpha Eco Soft	max 15,0 m <sup>3</sup> /h; 230 V- 0,5 kW	33,8	1180,48

\* Filtergerät QS 600 nur in den Farben Blau 30 und wasserblau 33

\*\* Energieeffiziente Pumpen mit variabler Motordrehzahl.

## Quarzsand Filteranlage SF 400 / 500 mit Aqua Plus

Profitieren sie von der bewährten Qualität unserer Filteranlagen in Kombination mit Aqua Plus Pumpen, zu besonders attraktiven Preisen.

- Filterbehälter aus glasfaserverstärktem Kunststoff, Ø 400 / 500 mm
- 2 Halbschalen mit Spannring für einen unkomplizierten Sandwechsel
- UV-Schutz gegen Ausbleichen der Farbe.
- 6-Wege-Kunststoff-Steuventil
- Wechselstromausführung inkl. Anschlusskabel
- Selbstansaugende Kunststoffpumpe



27

Artikelnr	Bezeichnung	Pumpe	Leistung	Gewicht Netto(kg)	Preis (€/Stck.)
515040430	QS-Anlage SF 400-4 We	Aqua Plus 4	5,5 m <sup>3</sup> /h; 230 V - 0,36 kW	19,45	412,74
515040630	QS-Anlage SF 400-6 We	Aqua Plus 6	6,0 m <sup>3</sup> /h; 230 V - 0,45 kW	19,80	417,40
515040830	QS-Anlage SF 400-8 We	Aqua Plus 8	8,0 m <sup>3</sup> /h; 230 V - 0,60 kW	20,15	420,03
515050830	QS-Anlage SF 500-8 We	Aqua Plus 8	8,0 m <sup>3</sup> /h; 230 V - 0,60 kW	25,15	458,77
515051130	QS-Anlage SF 500-11 We	Aqua Plus 11	11,0 m <sup>3</sup> /h; 230 V - 0,69 kW	25,20	490,70
515061130	QS-Anlage SF 600-11 We	Aqua Plus 11	11,0 m <sup>3</sup> /h; 230 V - 0,69 kW	33,45	603,84
515061630	**QS-Anlage SF 600-Vario	Aqua Vario Plus	<sup>max</sup> 16,0 m <sup>3</sup> /h; 230 V -0,45 KW	33,30	929,60

\*\* Energieeffiziente Pumpe mit variabler Motordrehzahl.

## Aqua Plus Pumpen

Die selbstansaugende Poolpumpe Aqua Plus ist ein regelrechter Alleskönner für die private Pool- oder Teichanlage. Durch die flexiblen Anschlussvarianten und den großen Siebkorb eignet sie sich bestens für kleine bis mittelgroße Pools.

### Stärken dieser Pumpe:

- laufruhig
- servicefreundlich
- verschleißarme Werkstoffe
- Verschraubungen an Saug- und Druckseite
- Anschlüsse wahlweise mit Tüllen 32/38 oder 50mm Klebemuffe
- Balg-Gleitringdichtung auf Kunststoff-Laufradnabe montiert
- selbstansaugend bis 2m oberhalb und 3m unterhalb des Wasserniveaus
- elektrische Trennung zwischen Schwimmbadwasser und Motor
- großer Siebkorb mit ca. 0,5 l Fassungsvermögen
- Saugsieb-Maschenweite ca. 2,8 x 2,8 mm



Artikelnr.	Bezeichnung	P2 (kW)	m <sup>3</sup> /h bei 8 m	Gewicht (kg)	Preis (€/Stck.)
<b>230 V, 50 Hz, Wechselstromausführung mit Anschlusskabel</b>					
5400280 01	Aqua Plus 4	0,18	4	7,5	124,75
5400281 01	Aqua Plus 6	0,25	6	7,85	129,34
5400282 01	Aqua Plus 8	0,40	8	8,8	131,94
5400283 01	Aqua Plus 11	0,45	11	8,85	163,39
5400284 01	**Aqua Vario Plus	0,45	11	8,7	484,32

\*\* Energieeffiziente Pumpe mit variabler Motordrehzahl.

# KSB Filtra N – Pumpen

## Einstufige selbstansaugende Kreiselpumpe in Blockbauweise

Motor: Wechselstrom oder Drehstrom,  
 Leistung 0,65 bis 2,2 kW  
 Isolationsklasse F,  
 Schutzart IP 44

Lauftrad: Noryl

Gehäuse: Polypropylen  
 - Saugstutzen G 2  
 DIN ISO 228  
 - Druckstutzen G 2  
 DIN ISO 228



Für klares Wasser, aufbereitetes Schwimmbadwasser  
 - Chlorgehalt: 0,4 bis 1,4 mg/l freies Chlor und max. 0,6 mg/l gebundenes Chlor  
 - pH-Wert 6,9 bis 7,7  
 - Wasserhärte 10° bis 30°  
 - Salzkonzentrationen bis max. 7 g/l

29

Artikelnr.	Bezeichnung	P1 (kW)	P2 (kW)	m <sup>3</sup> /h bei 8 m	Gewicht (kg)	Preis (€/Stck)
<b>230 V, 50 Hz, Wechselstromausführung mit 1,5 m Anschlusskabel</b>						
5400200 01	KSB Filtra N 6 E	0,65	0,3	7,8	8,7	350,93
5400202 01	KSB Filtra N 8 E	0,70	0,4	9,6	8,7	389,58
5400204 01	KSB Filtra N 12 E	0,80	0,5	11,7	11,7	448,34
5400206 01	KSB Filtra N 14 E	0,90	0,63	15,6	12,0	482,34
5400208 01	KSB Filtra N 18 E	1,20	0,8	18,7	12,0	505,53
5400209 01	KSB Filtra N 22 E	1,40	1,0	22,5	13,0	590,56
<b>230 / 400 V, 50 Hz, Drehstromausführung ohne Anschlusskabel</b>						
5400201 02	KSB Filtra N 6 D	0,65	0,3	7,8	8,7	362,00
5400203 02	KSB Filtra N 8 D	0,70	0,4	9,6	8,7	387,93
5400205 02	KSB Filtra N 12 D	0,80	0,5	11,7	8,7	452,89
5400207 02	KSB Filtra N 14 D	0,90	0,63	15,6	11,0	469,14
5400208 02	KSB Filtra N 18 D	1,20	0,8	18,7	11,0	479,68
5400209 02	KSB Filtra N 22 D	1,40	1,0	22,5	12,0	568,15
5400211 02	KSB Filtra N 24 D	1,70	1,2	24,7	12,0	605,48
5400213 02	KSB Filtra N 30 D	2,20	1,6	32,0	13,5	702,89

# SPECK Pumpen

## BADU Alpha Eco Soft



Die BADU Alpha Eco Soft ist für Schwimmbecken mit 30 – 90 m<sup>3</sup> Wassermenge entwickelt. Sie ist damit die effizienteste Lösung für kleinere Pools. Der geräuschoptimierte Motor sorgt für ideale Auslastung der Motorleistung. Dank variabel programmierbaren Leistungsstufen hat die Pumpe einen höheren Wirkungsgrad. Zusätzlich ist sie mit der Pumpen-Fernsteuerung [BADU Eco Logic](#) ansteuerbar. Die BADU Alpha Eco Soft kann sehr einfach am vorhandenen Rohrleitungssystem angepasst werden, da die Einbaumaße kompatibel zur BADU Magic II sind. Die Schwimmbadpumpe erfüllt jede Anforderung an größtmöglicher Effizienz und Umweltfreundlichkeit.

Artikelnr.	Bezeichnung	P2 (kW)	m <sup>3</sup> /h bei 8 m	Gewicht (kg)	Preis (€/Stck.)
<b>230 V, 50 Hz, Wechselstromausführung</b>					
5400280 00	BADU Alpha Eco Soft	0,50	max 15,0	7,0	739,41

## BADU Top II

30

Selbstansaugende Umwälzpumpen für mittelgroße Filteranlagen bis 14 m<sup>3</sup>/h



### EINSATZGEBIET / AUSFÜHRUNG

- Schwimmbadwasser-Umwälzung in Filteranlagen,
- aufstellbar max. 3 m oberhalb oder unterhalb des Wasserniveaus.
- Blockpumpe mit integriertem Fasernfänger.
- Balg-Gleitringdichtung auf Kunststoff-Laufradnabe montiert.
- Motor- bzw. Pumpenwelle kommt mit dem Schwimmbad Wasser nicht in Berührung!
- Elektrische Trennung
- Fasernfängerinhalt ca. 3,0 l, Saugsiebmaschenweite ca. 3,2 x 2,6 mm
- Saugstutzen G1½"
- Druckstutzen G1½"

Artikelnr.	Bezeichnung	P2 (kW)	m <sup>3</sup> /h bei 8 m	Gewicht (kg)	Preis (€/Stck.)
<b>230 V, 50 Hz, Wechselstromausführung mit 3m Anschlusskabel</b>					
5400260 00	BADU Top II/8	0,30	8	9,2	269,23
5400261 00	BADU Top II/12	0,45	11	9,2	282,77
5400262 00	BADU Top II/14	0,65	14	11,6	337,75

## SPECK Pumpen

### BADU Prime

Selbstansaugende Umwälzpumpen für Filteranlagen von 7 - 20 m<sup>3</sup>/h.

Extra Leise Premium-Pumpe für Anspruchsvolle. Hochwertig und 5-Jahre-Qualitäts-Garantie.



#### EINSATZGEBIET / AUSFÜHRUNG

- Schwimmbadwasser-Umwälzung in Filteranlagen,
- aufstellbar max. 3 m oberhalb oder unterhalb des Wasserniveaus.
- Blockpumpe mit integriertem Fasernfänger.
- Balg-Gleitringdichtung auf Kunststoff-Laufradnabe montiert.
- Motor- bzw. Pumpenwelle kommt mit dem Schwimmbad Wasser nicht in Berührung!
- Elektrische Trennung. Fasernfängerinhalt ca. 3,0 l, Saugsiebmaschenweite ca. 3,2 x 2,6 mm
- Saugstutzen G1½"
- Druckstutzen G1½"

### BADU Prime Eco VS

Selbstansaugende Umwälzpumpe für Filteranlagen von 9 - 28 m<sup>3</sup>/h. Premium-sparsam und premium-leise. Intelligente Pumpe für Anspruchsvolle.



Diese Schwimmbadpumpe vereint die erfolgreiche Konstruktion der BADU Prime mit einem Synchron-Kompaktantrieb zu einem hocheffizienten Kraftpaket in platzsparender Bauweise. Ein integriertes Bedienteil und simple

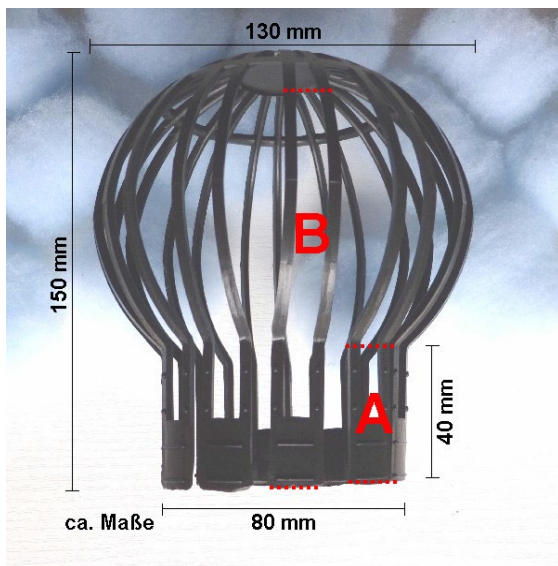
Menüführung sorgen für einfachste Handhabung der Leistungselektronik. Individuelle Drehzahlansparungen erhöhen zusätzlich die Einsparungen. Die Ansaugparameter sind variabel programmierbar. Ansteuerbar mit Pumpen-Fernsteuerung BADU Eco Logic.



Artikelnr.	Bezeichnung	P2 (kW)	m <sup>3</sup> / h bei 8 m	Gewic ht (kg)	Preis (€/Stck.)
<b>230 V, 50 Hz, Wechselstromausführung mit 1,5 m Anschlusskabel</b>					
5400270 01	BADU Prime 7 We	0,30	7	9,2	503,05
5400271 01	BADU Prime 11 We	0,45	11	9,2	538,57
5400273 01	BADU Prime 13 We	0,55	14	11,0	555,61
5400274 01	BADU Prime 15 We	0,75	17	13,0	601,08
5400276 01	BADU Prime 20 We	1,00	20,5	16,0	643,02
5400278 01	BADU Prime Eco VS	max. 1,1	24	9,0	1059,48
<b>230 / 400 V, 50 Hz, Drehstromausführung ohne Anschlusskabel</b>					
5400270 02	BADU Prime 7 Dr	0,30	7	9,0	481,73
5400272 02	BADU Prime 11 Dr	0,45	11	9,0	508,73
5400273 02	BADU Prime 13 Dr	0,55	14	11,0	544,95
5400275 02	BADU Prime 15 Dr	0,75	17	12,2	565,56
5400276 02	BADU Prime 20 Dr	1,00	20,5	12,3	575,52

Sie sind auf der Suche nach anderen Pumpen aus dem SPECK Lieferprogramm?  
 Kontaktieren Sie uns gerne. Wir sind Ihnen bei der Beschaffung behilflich.

## Zubehör



### Rückspülgitter für Einsatz von Polymer-Faserfilter

Bei großen Ablauföffnungen (ab einem Rohr  $\varnothing$  von ca. 40 mm), oder falls der Abstand von der Oberschale zum Einlaufkopf zu groß ist, empfehlen wir die Montage unseres Rückspülgitters. Das Gitter wird in die Trichteröffnung eingesetzt, oder auf das Rohr aufgesteckt. In der Regel reicht der Druck der Oberschale auf das Gitter, um es festzuhalten. Bei Bedarf das Gitter mit einem Kabelbinder fixieren. Das Gitter lässt sich bei Rohröffnungen kleiner 80 mm  $\varnothing$  im unteren Bereich zusammendrücken. Gegeben Falls einzelne Laschen bis zu **A** abwickeln.

33



Für das Einpassen des Entlüftungsrohres entsprechend eines ganzen Segments (**B**) entfernen.

Wird beim Einsatz von Polymerfaserfilter in Zirkel Filtern benötigt!

540030010	Rückspülgitter	6,25 € / Stck.
-----------	----------------	----------------

**Zirkel GmbH**

Kasseler Straße 40-46  
36391 Sinntal-Züntersbach  
Deutschland

Tel.: +49 9741 93703-330

[info@zirkel-filter.com](mailto:info@zirkel-filter.com)  
[www.zirkel-filter.com](http://www.zirkel-filter.com)